

電圧帰還型オペアンプによる反転増幅器の帯域幅について

今回は、反転増幅器の帯域幅について検討します。

回路

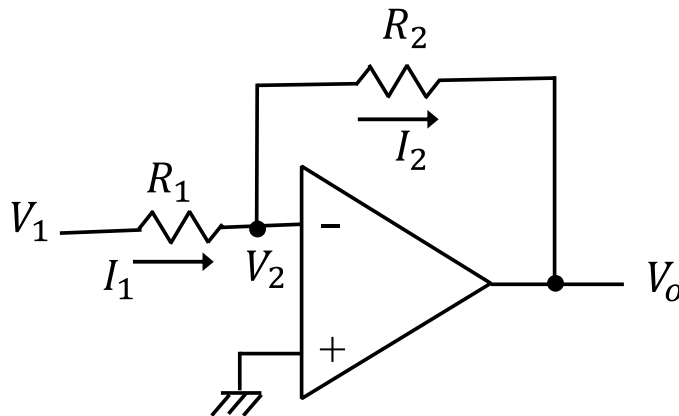


図1. 反転増幅器

解析

ここでは、上記の反転増幅器について検討をします。

図1より、以下の回路方程式が得られます。

$$I_1 = \frac{V_1 - V_2}{R_1} \quad \dots\dots(1)$$

$$I_2 = \frac{V_2 - V_o}{R_2} \quad \dots\dots(2)$$

$$I_1 = I_2 \quad \dots\dots(3)$$

$$V_o = A \cdot V_2 \quad \dots\dots(4)$$

(1)~(4)式より、反転増幅器のゲイン (=G) は、

$$G = \frac{V_o}{V_1} = -\frac{R_2}{R_1} \cdot \frac{1}{1 + \frac{1}{A} \left(1 + \frac{R_2}{R_1}\right)} \quad \dots\dots(5)$$

通常はAが十分に大きいので、(5)式のように近似されます。

$$G = 1 + \frac{R_2}{R_1} \quad \dots\dots(6)$$

次に帯域幅について考えます。

通常は、オープンループゲイン特性のグラフを用いることがほとんどですが、ここでは計算で求めてみます。

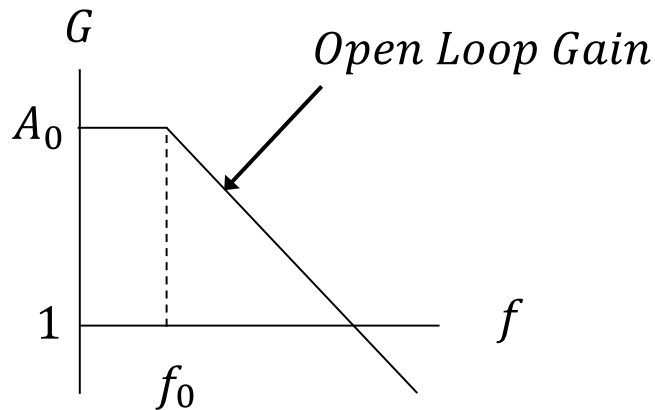


図2. オープンループ・ゲイン特性

オープンループの直流ゲインを A_0 、3dB 低下する周波数を f_0 、横軸を周波数 f とすると、図2の特性は以下のように表されます。

$$A = \frac{A_0}{1+j\frac{f}{f_0}} \dots\dots(7)$$

(7)式を(5)式に代入すると

$$G = \frac{V_o}{V_i} = -\frac{R_2}{R_1} \cdot \frac{1}{1 + \frac{(1+j\frac{f}{f_0})}{A_0} \cdot (1 + \frac{R_2}{R_1})} = -\frac{R_2}{R_1} \cdot \frac{1}{1 + \frac{1+R_2/R_1}{A_0} + \frac{jf}{A_0} \cdot (1 + \frac{R_2}{R_1})} \dots\dots(8)$$

一般的な条件として $A_0 \gg (1 + \frac{R_2}{R_1})$ とすると、(8)式は(9)式のように近似できます。

$$G = \frac{V_o}{V_i} = -\frac{R_2}{R_1} \cdot \frac{1}{1 + j\frac{1}{A_0} \cdot \frac{f}{f_0} \cdot (1 + \frac{R_2}{R_1})} \dots\dots(9)$$

(9)式において、3dB 帯域幅を f_{3dB} とすると、この周波数においては(9)式右辺の第2項の分母の実数成分と虚数成分が等しくなるので、

$$1 = \frac{1}{A_0} \cdot \frac{f_{3dB}}{f_0} \cdot (1 + \frac{R_2}{R_1}) = \frac{1}{A_0} \cdot \frac{f_{3dB}}{f_0} \cdot G \dots\dots(10)$$

従って、

$$G \cdot f_{3dB} = f_0 \cdot A_0 \dots\dots(11)$$

(11)式の右辺の f_0 , A_0 はICの型式で決まる固定値なので一定と考えることができます。反転増幅器のゲイン(R_1/R_2)が1より十分に大きい場合は、下記(12)式のようにGB積が一定と言えます。(負号は、位相が 180° 異なるだけなので、ここでは考えません。)

$$\frac{R_2}{R_1} \cdot f_{3dB} = f_0 \cdot A_0 \quad \dots\dots(12)$$

用途としては少ないと思いますが、ゲインが1より十分に低い場合は、(10)式は以下の(13)式のようになり、帯域幅はゲインによらず一定(=ゲインが1の場合の帯域幅)となります。

$$f_{3dB} = f_0 \cdot A_0 \quad \dots\dots(13)$$

今回計算した帯域幅のイメージは図2の青線のようになります。

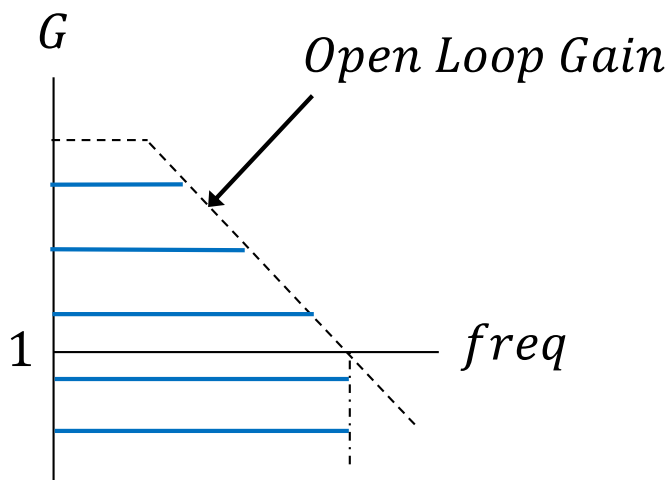


図3. 反転増幅器のGB積のイメージ

弱点

電圧帰還型オペアンプによる反転増幅器は、非反転増幅器と同様にGB積が一定なので、ゲインを大きくすると帯域がゲインに反比例して低下します。

したがって、広帯域で大きなゲインを実現する場合は、多段構成にする必要があります。