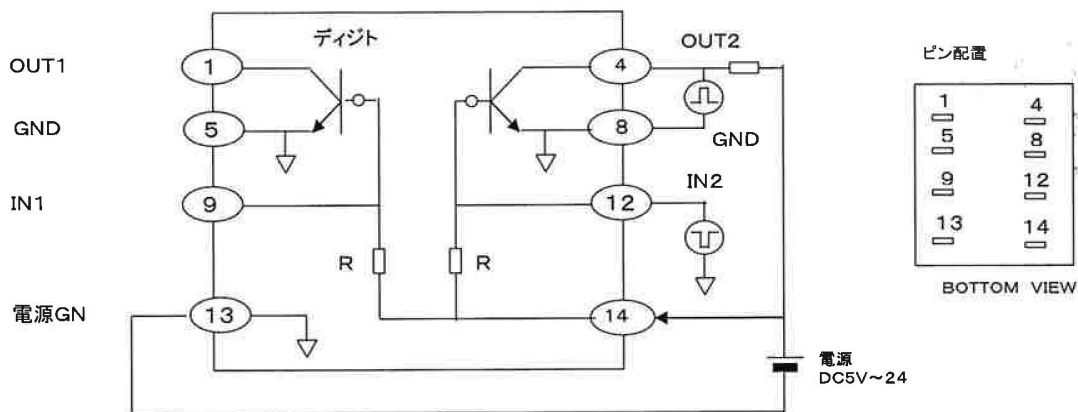


信号反転リレー [TR2]

1 概要

MY4型リレー形状のトランジスタ信号反転器です。

2 回路構成



3 仕様

動作電圧: 5V~24V
 入力インピーダンス: 2kΩ
 出力最大負荷電圧: 55V
 出力最大負荷電流: 50mA
 出力許容損失: 150mW

応答速度: 200kHz

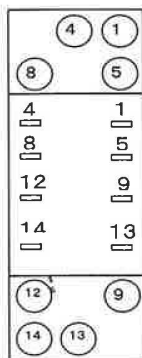
4 用途例

- パルス信号の反転

3 ソケット

OMRON[MY2]型、松下電工「HC2」型等のソケットをご使用ください。

ソケット端子配置 OMRON [PYF08A]



TOP VIEW

製造元	販売元
テクモ電子株式会社 〒805-0023 福岡県北九州市八幡東区宮の町2-15-16 TEL: 093-651-3649 FAX: 093-651-6057	