

光リモコンスイッチ 受光センサ 「SN71」

本受光センサは光リモコン各シリーズの赤外線受光センサとして使用することができます。約20mまでの距離に対応でき受信機側と離れて使用できるため適切な場所に設置することができます。

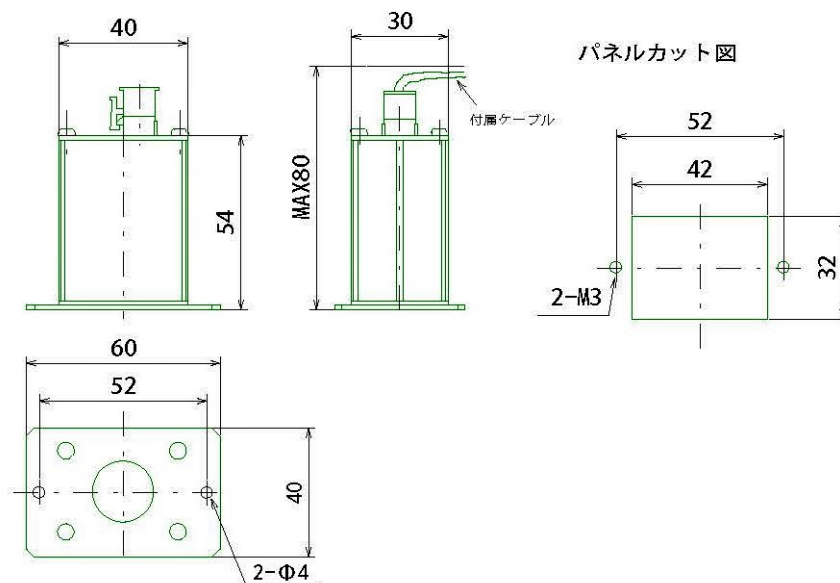
受光センサ <SN71>

概略寸法 W40×H30×D80mm パネル寸法 W60×H40 (突起物、コード含まず)  
 パネル寸法 W60×H40  
 電 源 DC5V 2mA  
 信号出力 1: +5V 2: 信号出力 3: GND  
 使用光波長 950nm  
 搬送周波数 38kHz  
 受信距離 約20m  
 指向角 全角60°  
 太陽光対策 有り  
 付属コード コード長さ2m (コネクタ:モレックス5557-04R)

使用可能な受信機

N7020R、N7060R

外形図



保証

保証期間は納入後1年とし、その期間内に設計・製作・又は材料の不良により万一故障した場合、無償にて修理致します。

但し、保証期間内でも次の場合には有償修理となります。

- (1) 火災または天災による故障または損傷。落下等による破損
- (2) 使用方法の誤りあるいは当社以外での改造や修理による故障又は損傷

※改良のために仕様等、無断で変更する場合がございます。

製造元

テクモ電子株式会社

〒805-0023

福岡県北九州市八幡東区宮の町2-15-16

TEL: 093-651-3649 FAX: 093-651-6057

販売元