

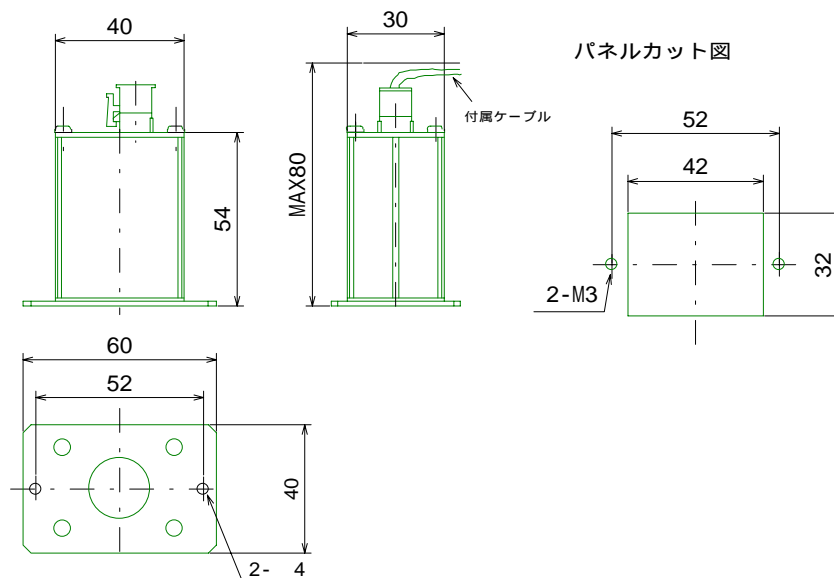
光リモコン用 受光センサ - 「SN71」

本受光センサ - は、日本テクモ製光リモコンスイッチ用の約10mまでの距離に対応出来る安価な受光センサ - です。本受光センサ - は、各種の受光センサー分離タイプの受信機と合わせて使用出来る、安価に光リモコンスイッチを構成出来ます。また受光センサーを分離することにより受信機の取り付け方法に各種の方法がとれ、便利に御利用いただけます。屋外での太陽光の当るような使用にも特注にて対応致します。

1. 受光センサ - 「SN71」仕様

概略寸法	W40×H30×約D80mm(コード部含まず) 取付パネル部寸法 W70×H50
電源	DC 5V 約2mA
信号出力	コネクタ - 出力(モレックス 5569-04A1) No.1:電源 No.2:信号出力 No.3:GND オープンコレクタ出力(アクティブロー, 推奨負荷抵抗 5~20k)
使用光波長	950nm
搬送周波数	38kHz
受信距離	10m
受信指向角	全角60度
太陽光対策	標準仕様は未対応, 太陽光が入射する場合はフ - ドを付けてご使用下さい。対応仕様も可能(但し距離: 約5m 指向角: 30度となります。)
使用可能照度	30000ルクス以下
使用可能温度	-10~60
付属コード	コード長さ2m コネクター(モレックス 5557-04R)

2. 外形図



3. 使用可能な光リモコンスイッチシリーズ

N7020T&R, N7060T&, N7004T&R 他

注: 改良の為に仕様等、無断で変更する場合があります。

製造元

ND 日本テクモ

〒805-0023 北九州市八幡東区宮の町 2-15-16

TEL093-651-3648 FAX 093-651-6057

販売元