

# 光リモコンスイッチ N7060T&R

N7060シリーズは、送信機「N7060T」と受光センサー分離型の受信機「N7060R」とで構成され、送信機の押しボタンSW(16点)で約10m~100mの距離(組み合わせる受光センサーによる)から受信機を制御出来、対応する4+1bitのコ-ドで出力します。受光センサーは別売りです。

## 1. 送信機 N7060T 仕様

概略寸法	W70×H180×D29mm
電源	DC3.6V (ニッカド電池 単三・・・3本)
機種選択	7種可能(内部DIPスイッチ設定)
電源スイッチ	1点(ON・OFF)(オートパワーオフ付き)
運転スイッチ	15+1(「FUNCTION」以下「F」)
表示	POWER・・・電源表示燈 橙色 TR・・・送信確認ランプ 赤色 (スイッチON時点燈)
送信信号	赤外光線変調コード信号



## 2. 受信機 N7060R 仕様

概略寸法	W100×H35×D110mm
電源	DC11V~26V AC10V~20V
機種選択	7種可能(内部DIPスイッチ設定)
表示	受光表示燈(赤) 運転スイッチ受信表示燈(赤)
センサー入力	2点(モレックスコネクター)
スイッチ出力	モレックスコネクター出力 半導体無接点リレ-(MAX:AC100V・150mA) による4bitバイナリ-出力+F



## 3. 送受信機機能

電源 ON,OFF	POWER ON で表示燈が点燈し、操作可能となります。POWER ON 後 約3分間送信機の操作ボタンを押さないと自動的に電源が切れます。
SW1~15	各押しボタンは、押されている間だけ光出力を行い、TR表示燈が点燈します。この時、受信機側では対応する出力コ-ドをバイナリ-コ-ドで出力します。SW1~15は多重押し防止回路が設けられており、2個以上のSWが同時に押されると出力は行いません。
F(FUNCTION)	拡張用SWで他のSW1~15と同時押しが可能です。受信側では1bit単独で出力します。

信号入力優先順位 2信号入力時には、先に信号を受信した方を優先し、他方は受信しません。

## 4. 機種選択

送受信機は内部に3bitの機種選択SWが設けられており、7種の機種選択が可能で、同じ設定の送受信機間でのみ通信が可能です。

機種設定表 (送信機)

機種 SW-No.	1	2	3	4	5	6	7
1	ON	OFF	ON	OFF	ON	OFF	ON
2	OFF	ON	ON	OFF	OFF	ON	ON
3	OFF	OFF	OFF	ON	ON	ON	ON

出荷時は、送受信機とも機種1に設定されています。他の設定の必要な時には指示下さい。

## 5. 送信機充電

送信機バッテリー電圧が低下すると、各SWを押した時にPOWER表示灯が点滅します。この特別売のACアダプターにより約15時間で充電できます。充電中は送信出来ません。

## 6. 受信機出力コード (N7060R)

出力は半導体無接点リレーを使用した4bitのバイナリコードおよびF(1bit)です。  
出力コードは以下の通り

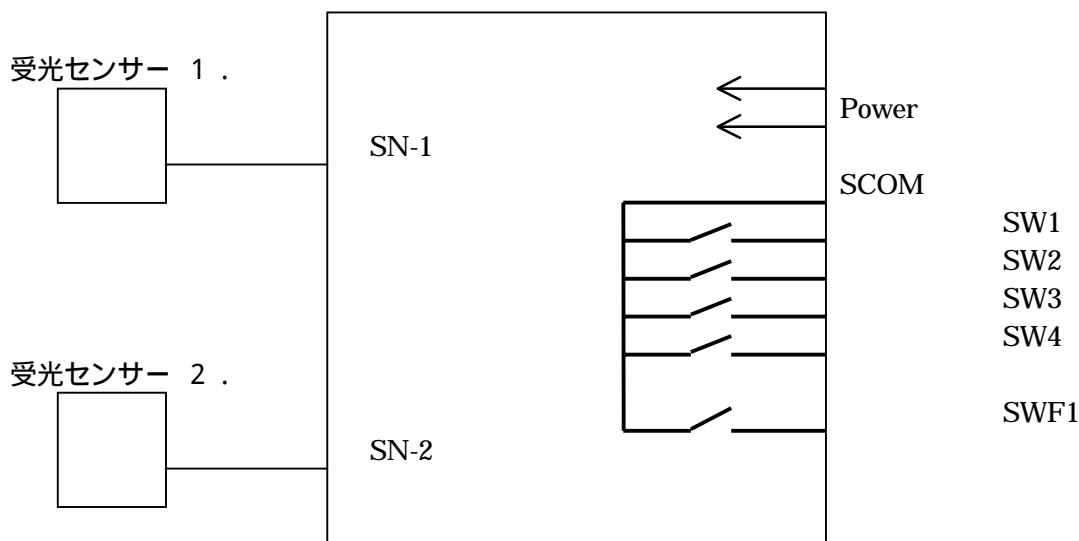
コード 出力スイッチ番号

送信機 SW	1	2	3	4	5	6	7	8	9	10	11	12	13	14	15	
受信機出力	1	1	0	1	0	1	0	1	0	1	0	1	0	1	0	1
	2	0	1	1	0	0	1	1	0	0	1	1	0	0	1	1
	3	0	0	0	1	1	1	1	0	0	0	0	1	1	1	1
	4	0	0	0	0	0	0	0	1	1	1	1	1	1	1	1

F : は他のSWと同時に出力出来ます。

注 : 受信機の各出力スイッチのON/OFFの動作時間にはバラツキがあります。

## 7. 受信機出力回路図



## 8. 使用可能受光センサー

SN70, SN71, SN75A, SN77 等

仕様等 無断で変更する場合があります。

製造元

**ND** 日本テクモ

〒805-0023 北九州市八幡東区宮の町 2-15-16

TEL 093-651-3648 FAX 093-651-6057

販売元