

# アイソレーションアンプ

電流出力型「M722」,コンパレータ出力型「M724」,電圧出力型「M725」

(受注生産) ¥40,000 ~

入出力を電氣的に分離した防水ケース入りのアンプで、微小電圧、電流の検出に利用できます。小型の防水ケース入りで制御機器の近くに設置可能で、センサー部との接続距離を短くすることができます。入出力が電氣的に分離してあるため接続機器に影響与えません。フィルタ回路内臓の為高感度です。出力に電圧出力型と電流出力型とコンパレータ出力型の3種類があります。

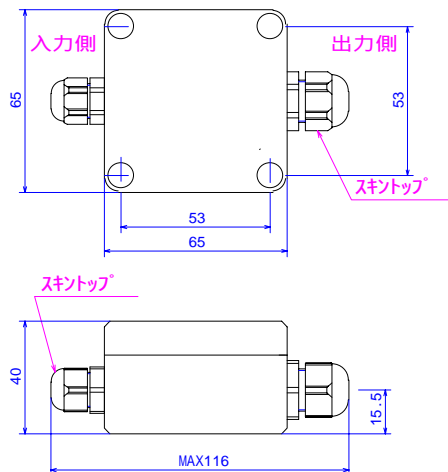
## 1. 共通仕様

寸法	65 × 116 × 40
重量	約250g
電源	DC24V (端子5 - 6間)
入力	端子1 - 2間 (入力インピータンス 50 Ω)
出力	端子3 - 4間
ゲイン	CTの種類等で3種類選択が可能です (各々1 ~ 8000倍の範囲で設定可)
フィルタ	バンドパス 50Hz or 60Hz (発注時に指定) ローパスタイプも可、発注時に指定

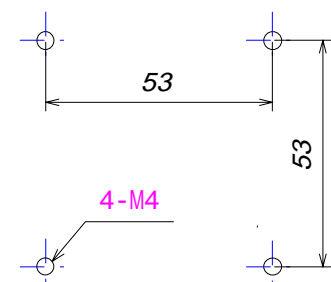
## 2. 個別仕様

消費電流	「M722」	約50mA (DC24V)
	「M724」,「M725」	約30mA (DC24V)
出力	「M722」	4 ~ 20mA
	「M724」	オープンコレクタ出力 (MAX50V)
	「M725」	0 ~ 1V

## 3. 外形図



取付け位置加工図



## 4. 用途

CT又は電流検出用抵抗器と組み合わせてモーター等の機器の負荷電流の監視、漏電検出

注) 改良の為仕様に変更になる場合があります。

製造元

**NTD** 日本テクモ

〒805-0023 北九州市八幡東区宮の町 2-15-16

tel 093-651-3648 fax 093-651-6057

販売元

A0007070